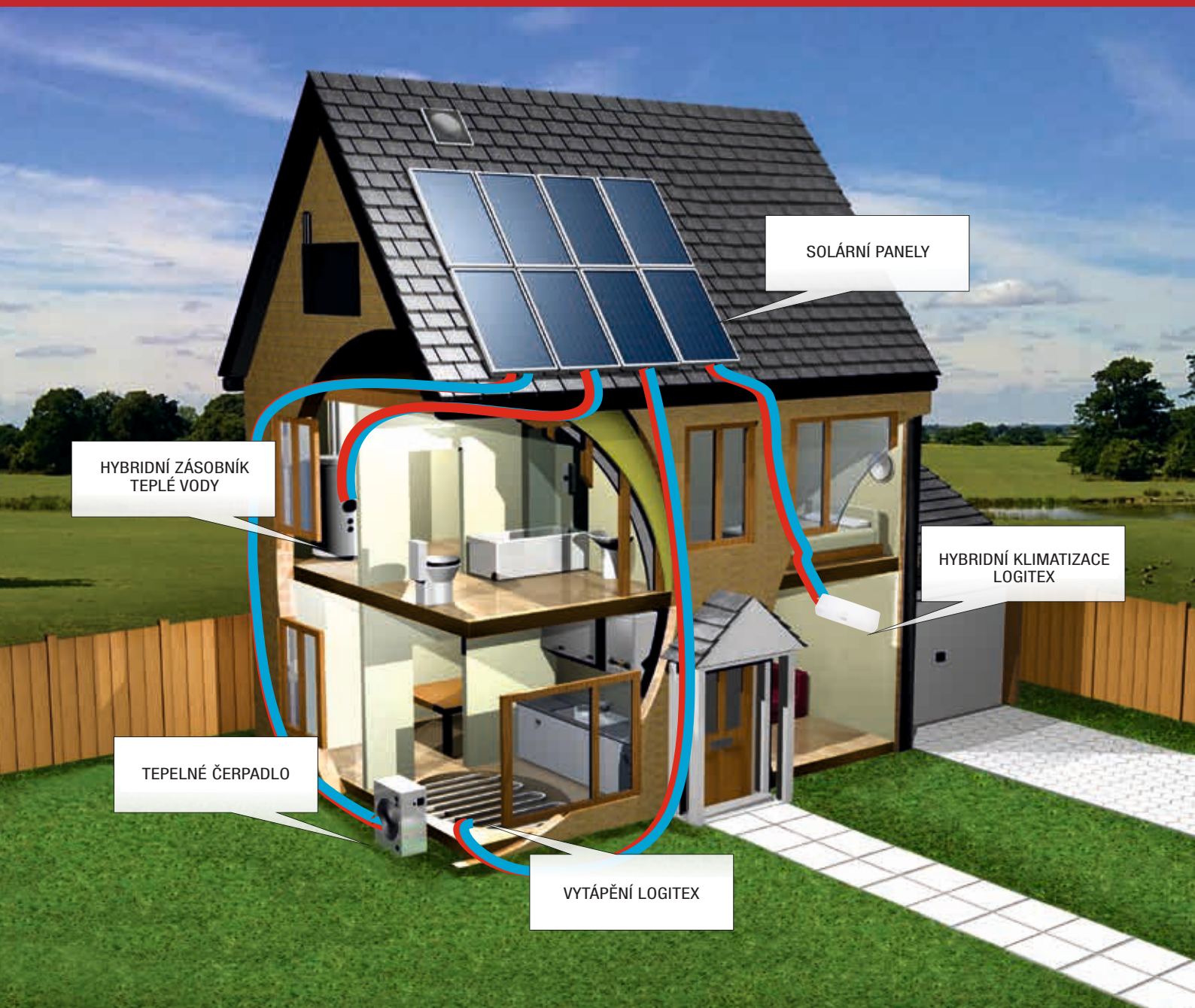


 DRAŽICE

# Přímé využití energie z fotovoltaických panelů



LOGITEX®



Vyvinuli jsme a vyrobili něco nového. Nového z pohledu využití energie slunce a výroby elektrické energie z fotovoltaických panelů. Už to nejsou jen fotovoltaické elektrárny, které při nekontrolované výstavbě způsobují nestabilitu rozvodných soustav a v konečném důsledku mohou zdražovat cenu elektřiny. Tato negativa nejednou převažují nad nespornými pozitivami ekologické výroby elektrické energie ze slunce. Světovým problémem je uskladnění vyrobené elektrické energie.

### **Kde lze elektřinu dále uskladnit bez velkých investic?**

## **No přece do vody.**

Do zásobníku vody. Zásobník vody je nejlevnější baterie na světě. Do 200L zásobníku vody se uskladní až 14kWh zdarma vyrobené elektřiny z fotovoltaiky. V roce 2010 jsme se společně s DZ Dražice vydali novou cestou, cestou k vlastní ekologické výrobě elektřiny a její 100% využití v domácnosti bez potřeby připojování do distribuční sítě. Naším patentovaným řešením je regulace stejnosměrného proudu, tepelných ochranných prvků dvou topných těles a nyní také spotřeba přebytku ve druhém zásobníku vody pro podporu topení nebo přepnutí na klimatizační jednotku která při slunečném počasí topí a chladí zdarma! Přímé připojení ekologicky vyrobené elektřiny pro ohřev vody, topení a chlazení, umožňuje využít celé množství vyrobené elektřiny z fotovoltaických panelů. Systémy LOGITEX se s ekologicky vyrobenou elektřinou nemusí připojovat do veřejné sítě, není zapotřebí žádný souhlas distribuční společnosti ani žádné hlášení zdroje. Přitom vždy existuje možnost připojení ke střídači DC/AC. Maximální využití vyrobené energie v domě je nejefektivnější investice do fotovoltaiky.

### **Zařízení na výrobu tepla ze sluneční energie LX CZT**



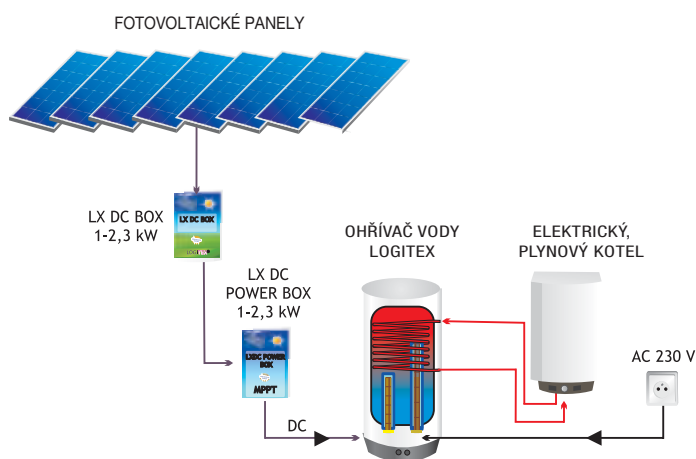
LX CZT je určeno pro velkou výrobu teplé vody v systémech centrálního zásobování teplem, sportovních halách, na zimních stadionech a plovárnách, hotelech, bytových domech, nemocnicích, průmyslových podnicích a pod. Pomocí speciálních nádrží je možné připojit zdroj elektřiny z fotovoltaických panelů až do výkonu 200 kWp.

# Závěsné ohřivače vody pro domácnosti

## Zásobníky vody LX ACDC / M (M + K a M + KW)

**ABC** představují technické řešení ohřevu vody při využití ekologicky čistých zdrojů energie. Na ohřev vody se využívá energie slunce, která pomocí fotovoltaických článků vyrábí stejnosměrný elektrický proud, a tento proud ohřívá vodu v zásobníku. Originálním řešením je přímé napojení na fotovoltaické panely, při kterém nevznikají ztráty elektrické energie, a proto zařízení pracuje velmi efektivně, přičemž je zajištěna tepelná ochrana a bezpečná regulace celého systému pomocí našeho patentovaného řídicího systému.

Do závěsných zásobníků se připojuje výkon fotovoltaických panelů od 0,9kWp (min. 96V) do 1,15kWp nebo do 1,7kWp nebo do 2,34kWp. Mohou být použity jakékoli panely zapojené v sérii s max. výkonem 2,34kWp.



**Každý závěsný zásobník má dvě spirály. Jedna je pro připojení stejnosměrného proudu z fotovoltaiky a druhá pro připojení z elektrické sítě.**

Typ ohřivače	Elektrický proud pro ohřev	Objem [l]	Hmotnost [kg]	Výška x průměr [mm]	Příkon AC spirály [kW]	Teplostěnná plocha výměníku [m <sup>2</sup> ]	Jmenovitý tepelný výkon výměníku při teplotě topné vody 80 °C a průtoku 720 l/h [kW] <sup>+</sup>
LX ACDC 125/M	AC + DC	125	45	1067 x 524	2	-	-
LX ACDC 160/M	AC + DC	150	63	1255 x 524	2	-	-
LX ACDC 200/M	AC + DC	200	67	1300 x 584	2	-	-
LX ACDC 125/M+K	AC + DC	120	64	1067 x 524	2	1	24
LX ACDC 160/M+K	AC + DC	142	72	1255 x 524	2	1	24
LX ACDC 200/M+K	AC + DC	195	88	1300 x 584	2	1	24
LX ACDC/M+KW 200	AC + DC	195	88	1300 x 584	2	1	24

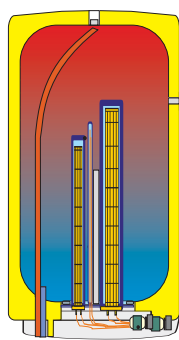
\* Tato hodnota uvádí maximální výkon, který je výměník schopen přenést do vody v ohřivači - při zapojení výměníku na externí zdroj tepla.

Ohřivač	vytáčení profil	1 kWp*	1,5 kWp*	2 kWp*
LX ACDC/M+K 125	M	A+++	A+++	-
LX ACDC/M+K 160	L	A+	A++	A+++
LX ACDC/M+K 200	XL	A+	A++	A+++

\* instalovaný výkon fotovoltaických panelů

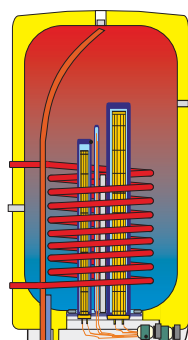


LXACDC/M



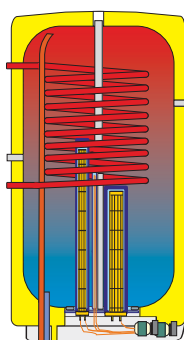
Elektrický zásobník

LXACDC/M+K



Zásobník určený pro krby, pece a kotle

LX ACDC/M+KW



Speciální zásobník určený pro plynové a elektrické kotle

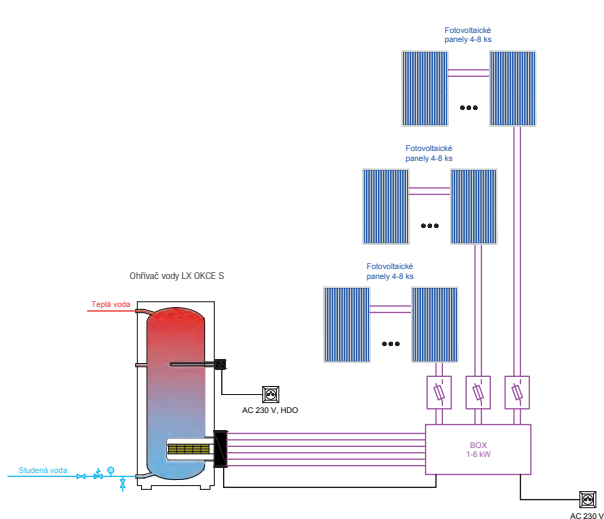
## Stacionární zásobníky vody

Pokud je potřeba větší množství teplé pitné vody než nabízejí naše závěsné zásobníky, je možné využít některou z kombinací stacionárních ohřivačů či zásobníků teplé vody s LXDC SETem (*obr. 3*).

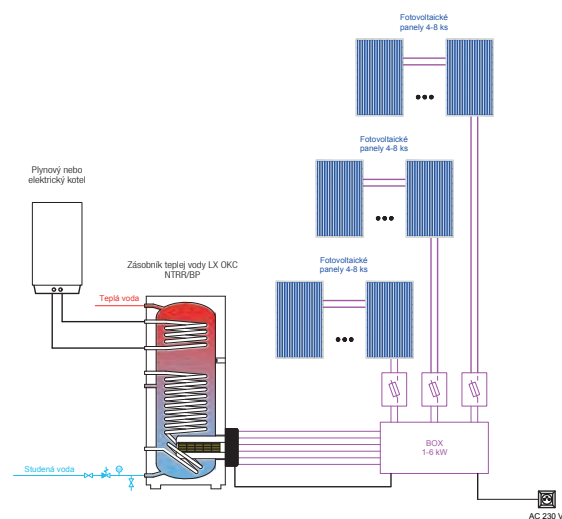
Příklad použití pro čistě elektrický systém - varianta (*obr. 4*) a pro variantu s plynovým kotlem (*obr. 5*). Vždy lze stejně jako závěsné varianty doplnit o klimatizační jednotku či jednotky podle skutečného instalovaného výkonu.



**obr. 3**  
Zásobník teplé vody **OKC 300 NTR/BP** s LXDC SETem 1-6 kW



**obr. 4**  
Schéma zapojení čistě elektrické varianty **OKCE 200 S**



**obr. 5**  
**OKC 300 NTRR/BP** s plynovým dohřevem

nová  
zelená  
úsporám

Nová zelená  
úsporám  
light

**Stacionární zásobníky LX OKC a LX OKCE jsou určeny pro ohřev pitné vody. Všechny údaje o stacionárních zásobnících naleznete na stránce výrobce: [www.dzd.cz](http://www.dzd.cz)**

Obj. číslo	Popis	Objem [l]	Hmotnost [kg]	Základní rozměry [v x š]	Teplosměnná plocha výměníku [m <sup>2</sup> ]	Výkon výměníku při průtoku 720 l a 80°C topné vody* [kW]
<b>2168002</b>	<b>LXDC SET 1-2,3 kW - je možné použít v nádržích:</b>					
110670101	OKC 160 NTR/BP	148	76	1047 x 705	1,45	32
110770101	OKC 200 NTR/BP	208	92	1357 x 705	1,45	32
110970101	OKC 250 NTR/BP	242	94	1537 x 705	1,45	32
110790101	OKC 200 NTRR/BP	200	103	1357 x 705	1,0/1,0	24/24
110990101	OKC 250 NTRR/BP	234	107	1537 x 705	1,0/1,45	24/32
<b>2168009</b>	<b>LXDC SET 1-2,3 kW - je možné použít v nádržích:</b>					
121091401	OKC 300 NTR/HP	286	133	1558x670	3,2	-
121491401	OKC 400 NTR/HP	352	190	1644x700	5,2	-
121391401	OKC 500 NTR/HP	469	223	1914x700	6,4	-
<b>2168004</b>	<b>LXDC SET 1-2,3 kW</b>					
<b>2168000</b>	<b>LXDC SET 1-4,6 kW</b>					
<b>2168001</b>	<b>LXDC SET 1-6,9 kW</b>					
	je možné použít v nádržích:					
110711501	OKCE 200 S	220	72	1357 x 720	-	-
110911501	OKCE 250 S	259	76	1537 x 720	-	-
121011501	OKCE 300 S	314	80	1558 x 810	-	-
121411110	OKCE 400 S	395	97	1920 x 810	-	-
121311110	OKCE 500 S	455	106	1924 x 860	-	-
121070101	OKC 300 NTR/BP	296	108	1558 x 810	1,5	35
121470101	OKC 400 NTR/BP	373	139	1920 x 810	2,0	58
121370101	OKC 500 NTR/BP	447	137	1924 x 860	2,0	58
121090101	OKC 300 NTRR/BP	285	126	1558 x 810	1,0/1,5	24/35
121490101	OKC 400 NTRR/BP	363	153	1920 x 810	1,0/2,0	26/58
121390101	OKC 500 NTRR/BP	433	158	1924 x 860	1,4/2,0	37/58

\* Tato hodnota uvádí maximální výkon, který je výměník schopen přenést do vody v ohřivači - při zapojení výměníku na externí zdroj tepla. U modelu LX ACDC/M+KW 200 při zapojení výměníku do systému podlahového topení výměník teplo z ohřivače odbírá. Výkon proto závisí na aktuálním množství tepla akumulovaném v ohřivači.

## Klimatizace LX

**Hybridní klimatizace** zpracovává prioritně elektrickou energii kterou vyrábějí nainstalované fotovoltaické panely (stejným proudem) a až v momentě, kdy je nižší energetický výkon z panelů jako je potřebný příkon klimatizace - a je stále třeba chladit či topit - tak klimatizace začne odebírat jen rozdíl (tedy tu chybějící energii) ze sítě.

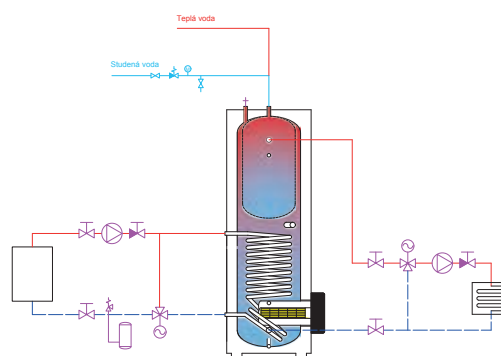
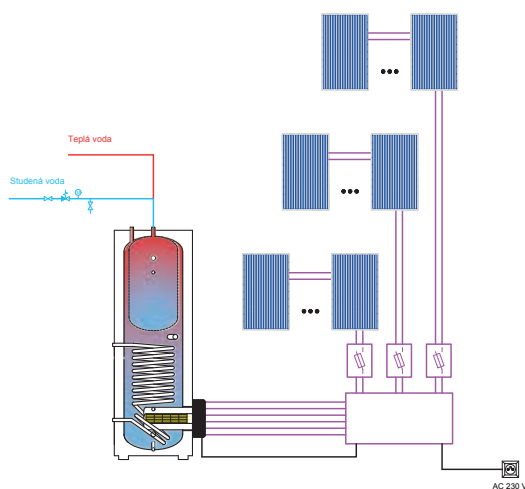
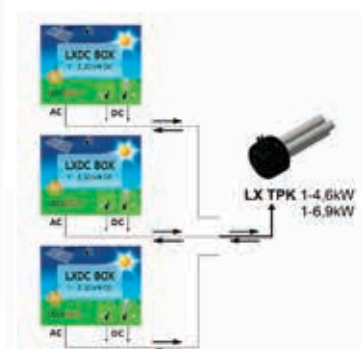


Obj. číslo	Název	Chlazení výstup [W]	Chlazení vstup [W]	Topení výstup [W]	Topení vstup [W]	Základní rozměry [mm]	Hmotnost [kg]	
106020025	LX 35	1000 - 3700	100 - 1580	1000 - 4500	130 - 1510	Venkovní jednotka	850 X 310 x 550	33
						Vnitřní jednotka	805 X 194 x 285	7,2
106020026	LX 50	1800 - 6000	140 - 2360	1300 - 6700	200 - 2410	Venkovní jednotka	850 X 310 x 551	35
						Vnitřní jednotka	957 X 213 x 302	9,5

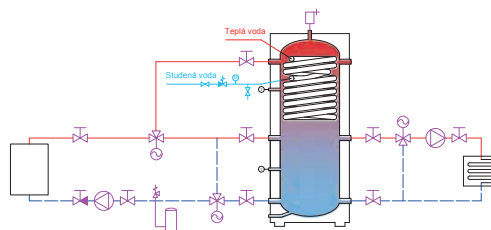
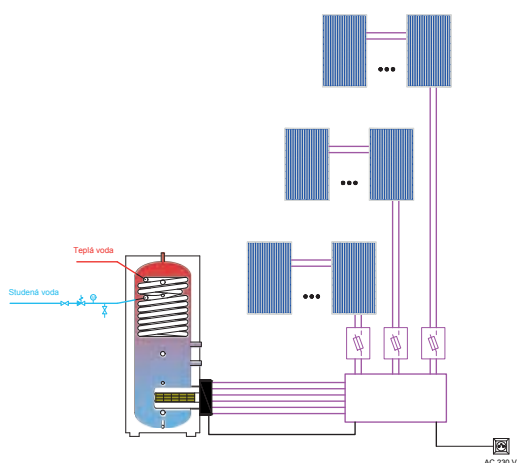
# Akumulační nádrže a akumulční nádrže s přípravou teplé pitné vody

Pokud máte zájem o využití solární energie v topném okruhu, nebo zamýšlíte kombinaci podpory vytápění s přípravou teplé vody, tak pro tento účel Vám nabízíme LX NAD a LX NADO akumulční nádrže.

Zde je možnost doplnit topný systém rodinného domu s kotlem na tuhá paliva, aby se prakticky zrušil letní provoz kotle, kdy by byla připravována pouze teplá voda (obr. 6). Je možné ušetřit pracovní hodiny kompresoru tepelného čerpadla (obr. 7), ale je možné realizovat i velké instalace pro zásobování energií od bytových domů až po teplárny (obr. 8). Kromě uvedených příkladů je mnoho dalších kombinací a případně je možné vyrobit akumulční nádrž i podle konkrétního přání zákazníka.

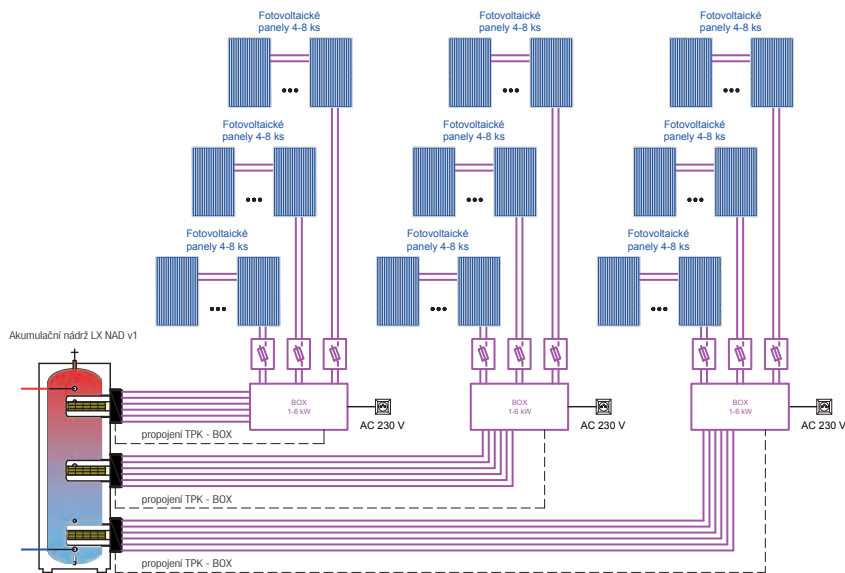


**obr. 6**  
elektrické a hydraulické schéma zapojení akumulční nádrže  
**NADO v2** s kotlem na tuhá paliva



**obr. 7**  
elektrické a hydraulické schéma zapojení akumulční nádrže  
**NADO v1** s tepelným čerpadlem

# Schéma 20 kWp systému ohřevu vody LOGITEX



**obr. 8**  
ukázka systému pro bytové domy

Obj. číslo	Popis	Celkový objem / objem vnitřní nádrže [l]	Hmotnost [kg]	Základní rozměry [v x š]	Teplosměnná plocha výměníku [m <sup>2</sup> ]	Výkon výměníku při průtoku 720 l a 80°C topné vody* [kW]
2168004	LXDC SET 1-2,3 kW	Možnost použití v nádržích:				
2168000	LXDC SET 1-4,6 kW					
2168001	LXDC SET 1-6,9 kW					
121380393	NAD 500 v1	475/-	85	1970 x 600	-	-
121680393	NAD 750 v1	772/-	109	2028 x 750	-	-
121580393	NAD 1000 v1	999/-	126	2040 x 850	-	-
121380387	NAD 500 v3	475/-	87	1971 x 600	-	-
121680387	NAD 750 v3	772/-	110	2029 x 750	-	-
121580387	NAD 1000 v3	999/-	126	2041 x 850	-	-
121380395	NAD 500 v4	475/-	110	1972 x 600	1,5	32
121680395	NAD 750 v4	772/-	135	2030 x 750	1,5	32
121580395	NAD 1000 v4	999/-	149	2042 x 850	1,5	32
121380386	NAD 500 v5	475/-	138	1973 x 600	1,5/1,5	32/32
121680386	NAD 750 v5	772/-	156	2031 x 750	1,5/1,5	32/32
121580386	NAD 1000 v5	999/-	173	2043 x 850	1,5/1,5	32/32
1210803160	NADO 300/20 v11 s izolací	358/-	106	1705 x 670	4,5**	-
1214803160	NADO 400/20 v11 s izolací	405/-	110	1906 x 670	4,5**	-
121380315	NADO 500/140 v1	475/140	113	1970 x 600	-	-
121680315	NADO 750/140 v1	772/140	137	2028 x 750	-	-
121580315	NADO 1000/140 v1	999/140	152	2040 x 850	-	-
121380391	NADO 500 /140 v2	475/140	143	1970 x 600	1,43	28
121680391	NADO 750 /140 v2	772/140	168	2028 x 750	1,43	28
121580391	NADO 1000 /140 v2	999/140	180	2040 x 850	1,43	28

\* Tato hodnota uvádí maximální výkon, který je výměník schopen přenést do vody v ohřivači - při zapojení výměníku na externí zdroj tepla. U modelu LX ACDC/M+KW 200 při zapojení výměníku do systému podlahového topení výměník teplo z ohřivače odbírá. Výkon proto závisí na aktuálním množství tepla akumulovaném v ohřivači.

\*\* na teplou vodu

**Závěsné a stacionární zásobníky vody připojené k systému ohřevu LOGITEX nevyžadují žádnou neplánovanou údržbu. Systém LOGITEX nezná žádné problémy s přebytkem energie. Vše funguje jednoduše a bezpečně, s celoroční výrobou tepla a chladu.**

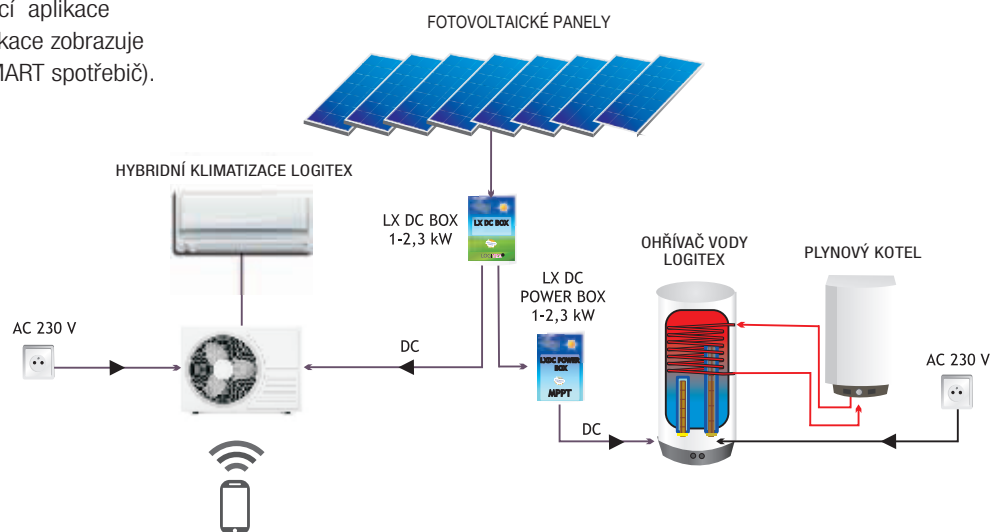
## První klimatizace, která chladí a topí téměř zdarma

Naše hybridní klimatizace Logitex, pro Váš dům, byt či kancelář, výrobní halu, skleník a pod..

**Hybridní klimatizace**, která zpracovává prioritně elektřinu - stejnosměrný proud, který vyrábějí nainstalovány fotovoltaické panely a až když je nižší energetický zisk než je jejich výroba a je stále třeba chladit či topit, klimatizace začne odebírat jen rozdíl energie ze sítě. Spínání klimatizační jednotky je možné pomocí přiloženého dálkového ovládání nebo pomocí aplikace v mobilním telefonu a to přes WiFi, kdy aplikace zobrazuje i aktuální vnitřní a venkovní teplotu (tzv. SMART spotřebič).

### Hlavní výhody klimatizace

- Automatické **přímé využití fotovoltaické energie** pro nejefektivnější chlazení nebo vytápění
- Za slunečného dne, **chladí a topí téměř zdarma**
- V době kdy klimatizace nepracuje, energie z panelů se ukládá do zásobníku vody.
- Integrovaný **wi-fi adaptér** umožní ovládat klimatizaci odkudkoliv pomocí vašeho smartphonu



EcoMontHaus s. r. o.  
Londýnská 254/7 ,  
12000 Praha  
Česká republika  
tel. +420 603 949 183  
tel. +420 603 949 182  
www.ecomonthaus.cz  
info@ecomonthaus.cz

Autorizovaný prodej a montáž:

**EcoMontHaus**